

Instruktion
til
DB 16 H/V
Centralvarmekedel
& DB Multi Mini



Stokergården.dk

Rævehøjvej 1, Trolldhede, 6933 Kibæk
Telefon: 4076 5626 www.stokergaarden.dk

Der tages forbehold for konstruktionsændringer og eventuelle trykfejl

Indholdsfortegnelse

1 Brugerinstruktion og brugerens ansvar

- 1.1 Oversigt over kedlen og udstyret
- 1.2 Ansvar og sikkerhed
- 1.3 Brændselsformer
- 1.4 Driftsvejledning
- 1.5 Ekstra udstyr
- 1.6 Fejl kontrol
- 1.7 Vedligeholdelse
- 1.8 Rensning af kedel & stoker

2 Installationsanvisninger

- 2.1 Normer og forskrifter
- 2.2 Montage
- 2.3 Stærkstrømstilslutning
- 2.4 Lamdasonde
- 2.5 Montering af stoker på kedel
- 2.6 Skorstenstræk
- 2.7 Skorstenstræk for lav
- 2.8 Skorstenstræk for høj

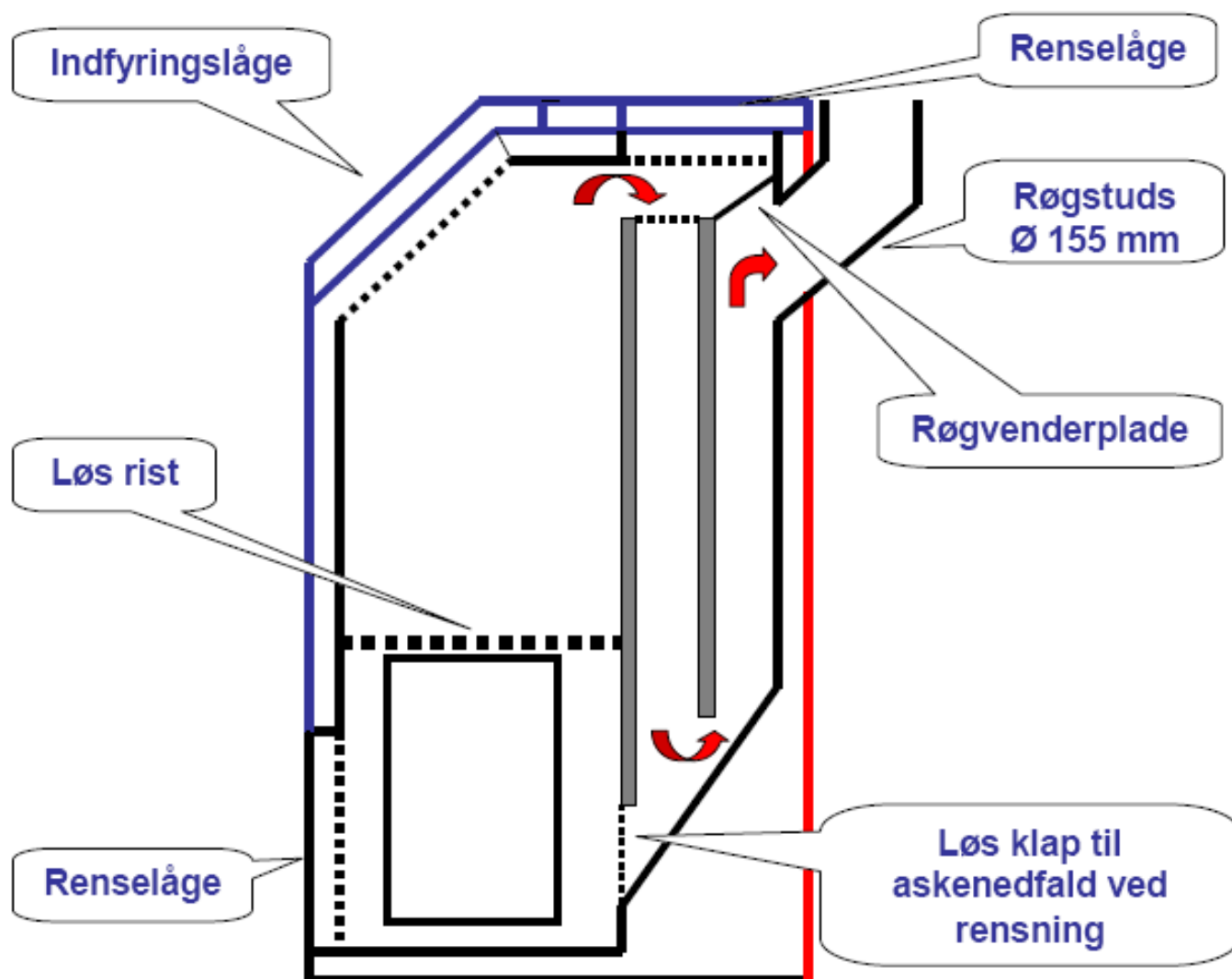
3 Montage og rørtilslutning

- 3.1 Montage
- 3.2 Rørforbindelse
- 3.3 Muffer / studse
- 3.4 Ekspansion
- 3.5 Pump
- 3.6 Shuntventil

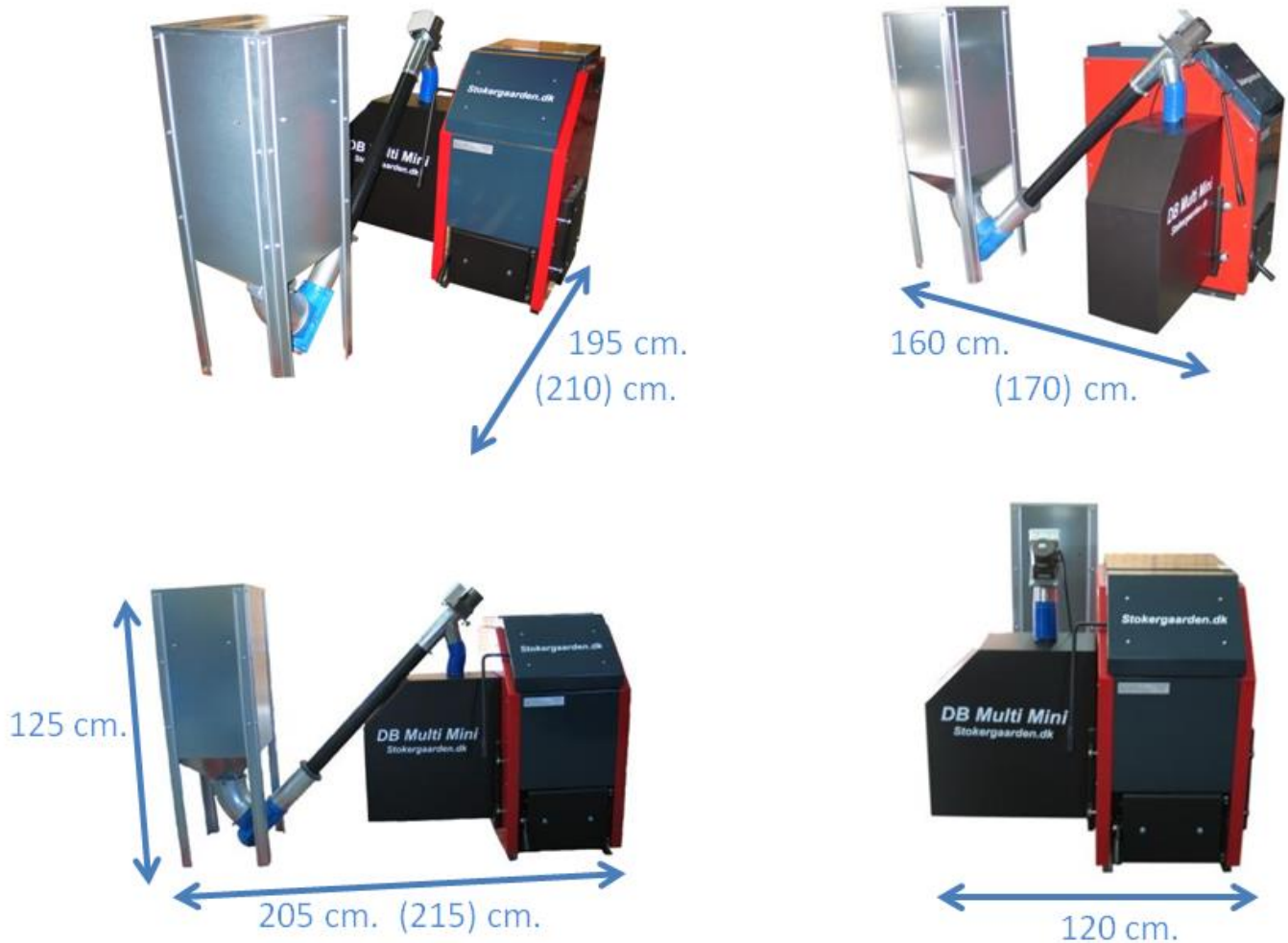
4 Teknisk information

1 Brugerinstruktion og brugerens ansvar

1.1 Oversigt over kedlen og udstyret.



Mål DB Multi Mini med 125 liters magasin. Mål i () er med 300 Liters magasin



Funktion

DB 16 H/V & DB Multi Mini kan fyre med træpiller og korn. Disse energiformer kan suppleres med fastbrændsel. (Kun afprøvet med træpiller ca. 6% vand).

Brændselssneglen skruer brændslet ind i kedlens forbrændingskammer. Forbrændingsluften tilføres via blæseren gennem huller fra siden i brændeheadet. Røggassen går gennem kedlens forbrændingsrum, hvor den vender røggassen i et vende - renseskammer og forlader kedlen gennem den lodret placerede røgdugang i toppen af kedlen. **Styringen** TM 3006 er en elek-tronisk opbygget modulerende styring. Bemærk Lamdasonde og overkogstermostat samt kedel-temperaturføler er monteret ved levering.

1.1.1 Askelåge/indfyriingslåge

Bekvem stor låge til fjernelse af aske og slagger

1.1.3 Renseklapper

Kedlen er forsynet med 1 rensesklop i kedlens top for rensning af røgkanalerne.

1.1.4 *Kedel & Stokers typeskilt*

Angiver typenummer og andre oplysninger, som skal anvendes ved eventuelt køb af reservedele.

1.1.5 *Røgkanaler*

Her overføres varmen til kedelvandet.

1.1.6 *Riste*

Ekstraudstyr.

Garantier i henhold til faktura.

Service og reklamation

Serviceeftersyn er der normalt ikke brug for de første par år. Men opstår der problemer, bør De altid henvende dem til den installatør/forhandler, der har installeret/leveret centralvarmekedlen til Dem. Installatøren sender om nødvendigt reklamationen videre.

1.2 *Ansvar og sikkerhed*

1.2.1 *Ansvar*

Ejeren eller brugeren af varmeanlægget har ansvaret for, at anlægget og det sikkerhedsmæssige udstyr holdes i forsvarlig stand. Brugeren er ansvarlig for betjening af kedel og stoker, samt at fyringsvejledningen følges. Korrekt installation og brug af kedlen giver mindre miljøbelastning, større nyttevirkning og længere levetid.

Sikkerhed

Konstateres der fejl eller mangler, skal disse hurtigst muligt udbedres. Hvis ilden går ud, slukker TM3006 kedlen og melder alarm.

Vedligeholdelse

Det er brugerens ansvar, at kedlen og stoker renses samt vedligeholdelse i øvrigt, jf.: Almen praksis. Denne instruktions anvisninger

1.3 *Brændselsformer*

Anlægget er konstrueret til træpiller og korn.

1.4 Driftvejledning

Før start:

Før anlægget startes, skal det sikres at der er vand på anlægget

OBS: Vand må ikke påfyldes kedlen i drift.

Ved efterfyldning skal anlægget udluftes på luftudladerne/luftskruerne.

Man skal sikre, at radiatorvandet kan og vil cirkulere gennem kedlen, enten ved naturlig cirkulation eller med cirkulationspumpe.



Element	Anvendelse
START knap	Knappen anvendes til at starte fyret, samt til at tvangsføde med brændsel.
STOP knap	Knappen anvendes til at stoppe fyret.
▲ (Pil op)	Bruges til valg af ovenstående menupunkt, samt til at vælge en højere værdi, når man indstiller styringen. Fjerner meddelelser.
◀ (Venstre pil)	Vælger foregående menu, hvis ikke man står i hovedmenuen. Annullerer en indstilling.
▼ (Pil ned)	Bruges til valg af nedenstående menupunkt, samt til at vælge en lavere værdi, når man indstiller styringen.
▶ (Højre pil)	Bruges til at vælge en undermenu, vælge indstilling, samt godkende en nyindstillet værdi.

Bemærk! Når TM3006 tændes, vil displayet vise nedtælling 180 sekunder, og programversionsnummer vises i nederste linje. Efter 180 sekunder vil computeren starte, og der vil være tekst i displayet. Grund: Det indbyggede varmelegeme i iltføler skal varme føleren op, før korrekt iltprocent kan måles. Ønsker man at starte inden udløb af nedtælling, er det muligt ved at trykke én gang på stop.

1.4.1 Styringen betjenes på følgende måde:

Tryk ▼ eller ▲ for at skifte mellem parametre. Tryk ► for at vælge et parameter, ønskes parameteren rettet trykkes en gang mere på ►. Cursoren til venstre vil blinke. Parameteren kan nu ændres med ▼ eller ▲. Tryk ► for at afslutte eller ◀ for at annullere.

Fra hovedmenu: Tryk ▼, indtil cursor er til venstre for. Opsætning., ► for menuen opsætningsmenuen, som indeholder følgende punkter:

Opstart

Ved første gang, eller hvis magasinet er kørt tom for piller. Tryk på START og hold START knappen nede, så aktiveres sneglen, så der kan fremføres materiale til optænding. Når man kan høre pillerne falde ned i røret trykkes på stop. Tryk derefter START en gang og slip.

Tænding

Ja/nej. Vælges ja, skifter pausefyring til 0. Vælges nej, skifter pausefyring til de valgte parametre som er indstillet i punktet pause.

Normal drift:

Drift temp: Her indstilles den ønskede driftstemperatur.

Stoker puls: Bestemmer hvor længe sneglen kører. TM3006 varierer pulsen for at opnå den ønskede iltprocent.

Stoker pause: Bestemmer hvor længe sneglen holder pause.

Rensningstid: Med dette indstillede interval, vil blæseren køre 100 % i 30 sekunder.

Min temp: Er en sikkerhedsindstilling, der kun anvendes ved fravalg af iltstyring.

Tid før stop: I Drifttilstand må kedeltemperaturen ikke være under "min. temp." i længere tid end "Tid før stop". Sker dette alligevel, stoppes fyret, og der meldes "Min. temp.Stop" i displayet.(kun uden iltstyring).

Pause under: Bruges normalt ikke. Stilles indenfor 5-50 %. *Til forskel fra tidligere versioner, er denne indstilling også minimum blæserydelse.*

Tid under: Bruges sammen med "Pause under" til at justere, hvornår styringen skal skifte til pausetilstand. Stilles fra 5-60 minutter.

Efterfyld tid: (Benyttes normalt ikke)

Start efterf: (Benyttes normalt ikke)

Manuel tid: (Benyttes normalt ikke)

Blæser max: (Benyttes normalt ikke). Ønsker man at sænke ydelsen på stokeren gøres det her.

Pause:

Bemærk: Hvis tænding er sat til JA i menuen TÆNDING er pause annulleret.

Man kan indstille hvor langt temperatur skal falde under indstillet drift temperatur. 0-20 grader inden opstart igen, i HYST. TEMP.

Punktet herunder er kun relevant hvis tænding er sat til NEJ i menuen TÆNDING.

Hvis den ønskede driftstemperatur +6 grader nås, eller ydelsen bliver mindre end det indstillede i "pause under", overgår systemet til "pausedrift". Under "pausedrift" kan der tilføres lidt brændsel så tilbagebrand undgås, og ilden holdes ved lige. Når ydelse overstiger det indstillede i "pause under", eller temperaturen er faldet til +2 grader under den ønskede driftstemperatur, overgår systemet til "driftstilstand".

Stoker puls: Bestemmer hvor længe sneglen kører. (Overstiges den ønskede driftstemperatur med 8 grader, reduceres pulsen til en tredjedel).

Stoker pause: Bestemmer hvor længe der går inden sneglen kører igen.

Efterløb: Bestemmer hvor længe blæseren skal fortsætte med at køre efter en stoker puls. Når styringen går fra "Drift" til "Pausetilstand", vil blæseren også køre i denne tid.

Ilt:

Her er der mulighed for at indstille de enkelte parametre i forbindelse med iltstyring. Den aktuelle ønskede iltprocent kan aflæses nederst på hovedmenuen.

Iltstyring: Her vælges om iltstyring skal være tilkøbet "JA" eller frakøbet "NEJ".

O2: Her indstilles den iltprocent, 5-12 % der ønskes ved 100 % drift. TM3006 beregner den ønskede iltprocent ved en vilkårlig lufttilførsel, så denne stiger med faldende lufttilførsel. (bemærk jo højere ilt % jo mindre brændsel vil sneglen køre frem = med lavere ydelse på kedlen.

Kalibrer ilt: Ved at trykke "JA" kalibreres iltsensoren. Dette **skal** ske, mens iltsensoren er i fri luft (21 % ilt) og systemet skal have været tændt i mere end 3 minutter, så sensoren er varm. Efter endt kalibrering skriver TM3006 meddelelsen "ilt kalibreret OK". Vurderer TM3006, at iltsensoren er ude af funktion, meldes i stedet "kalibreringsfejl!", og TM3006 fortsætter med sin hidtidige kalibrerings-værdi.

Systemtid:

Automatisk, programmerbar tænding:

Start med indstilling af uret. **Bemærk: Ved strømsvigt skal uret genindstilles.** Stokeren vil nu køre i de forprogrammerede tider. Ønsker man, at Stokeren kører uafbrudt, skal arbejdstid 1 blot eksempelvis stilles fra 24.00 til 23.59. (Det er så unødvendigt at justere arbejdstid 2 og 3).

Tryk start og hold start inde indtil brændslet er kørt frem til brændehovedet. Tryk derefter en gang på start og optænding starter automatisk hvorefter stokeren skifter over i driftsstatus.

Der er mulighed for tre forskellige tidsinterval-indstillinger (▼ ned for indstilling/valg):

Arb 1 start	04:00
Arb 1 slut	07:00
Arb 2 start	12:00
Arb 2 slut	13:30
Arb 3 start	16:00
Arb 3 slut	23:30

Alle forprogrammerede tider kan ændres efter behov.

Profil:

BEMÆRK: Styringen har 5 forskellige brændselsprofiler.

Piller, andet, smuld, flis og korn.

Ved DB Multi Mini bruges kun profilerne *korn* og *piller*.

Begge profiler kan ændres efter eget valg.

Ændringer gemmes ved profilskift.

1.5.1

Trækstabilisator

Hvis skorstenstrækket er for højt, kan en trækstabilisator monteres på skorstenen.

1.6

Fejlkontrol

1.6.1

Fejl: Overkog

Fyret er stoppet, fordi overkogssikringen på siden af kedlen har slået fra. Fyret kan startes igen ved tryk på START, når overkogssikringen bliver aktiveret ved tryk på knappen. Beskyttelseshætten (den sorte knap) skal skrues af, og sikringen trykkes ind. Dette forudsætter, at der ikke er and

1.6.3 **Min temp.: Stop**
Fyret er stoppet, fordi temperaturen er faldet til under minimumstemperaturen. (kun uden iltstyring). Tryk "START" for at starte fyret igen.

1.6.4 **Ild brændt ud**
Fyret er stoppet, fordi ilden er brændt ud, fordi iltprocent har været over 18 % i mere end 10 minutter. (Dette indstilles i "Tid før stop". Tryk "start" for at starte fyret igen.
▲ Fjerner meddelelsen.

1.6.5 **Tændingsfejl**
Fyret er stoppet fordi styringen ikke har kunne tænde op. Fyret er sandsynligvis kørt tom for brændsel. Tryk START for at starte fyret igen.
▲ fjerner meddelelsen.

1.7 **Vedligeholdelse**

1.7.1 **Vandpåfyldning**
Ved efterfyldning af vand på anlægget:

Skal forbrændingen være stoppet
OBS: Der må *ikke* efterfyldes vand på en overophedet kedel.
Pumperne skal være afbrudt.
Der efterfyldes vand på varmeanlægget, til det løber ud af overløbet.
Efterfyldningen er bedst, når kedlen er på normal temperatur, da et afkølet varmeanlæg kan efterfyldes for meget vand, som blot løber ud, når varmeanlægget igen kommer op på normal driftstemperatur.
Efter påfyldning af vand på anlægget, luftes der eventuelt ud.

1.7.2 **Frostbeskyttelse**

Centralvarmeanlægget skal sikres mod frost, ved at holde alle dele varme.
OBS: Manglende eller defekt isolering samt manglende fyring på kedlen eller centralvarmeanlægget øger risikoen for frostskaader.
Sikring med frostvæske er også en mulighed. Husk at varmtvandsbeholderen *ikke* er frostsikkert på denne måde.

1.7.3 **Udskiftning af pakninger**

- Lågen åbnes, eller lemmen fjernes.
- Den gamle pakning fjernes - eventuelt med en mejsel eller lignende.
- Pakrillen eller -fladen renses.
- Pakningen presses ind i rillen eller limes på fladen med varmebestandig lim/silikone.
- Pakningen bankes eventuelt let med en hammer.
- Lågen lukkes, eller lemmen sættes på plads.

1.8 Rensning af Kedel & Stoker

1.8.1 Røgkanaler

Røgkanalerne renses med den medfølgende børste efter behov, som regel 2 gange pr. måned. Børst på de flader, som trænger til at blive renseset - rene røgkanaler giver bedre økonomi.

1.8.2 Brændehovedet (hærden)

Renses 1-2 gange pr. uge gennem indfyringslågen
Bemærk: Fyres der med korn kan det være nødvendigt at renses oftere.

1.8.3 Udtagning af aske

Asken tømmes gennem askelågen ud i en metalspand eller lignende, da der kan være gløder i asken.

1.8.4 Rensning af kedlen udvendigt.

Vindues rens med salmiak er et godt middel til at afrense eventuelt løbesod på kedlens front og låger. Gør det regelmæssigt, så kedlen ser pæn ud. Manglende rensning kan medføre fejlfunktion og reduceret levetid af kedlen.

2 Installationsanvisninger

2.2.1 Normer

Ved opstilling og installation af kedlen skal gældende normer og forskrifter følges, bl.a.:

- Arbejdstilsynets forskrifter B. 4. 8.
- Vandnormen
- Bygningsreglementet
- Brandteknisk vejledning nr.32: "Biobrændsels fyrede centralvarmekedler"

Hvem må installere?

Det er installatørens ansvar, at han har den nødvendige uddannelse og autorisation til at installere kedlen.

2.2.2 Elforsyning

220 volt + jord

2.2.3

Lamdasonde

Bemærk: For at få den bedste iltprocentmåling, skal lambdasonden placeres i røg afgang fra kedel, og det må påses, at der ikke er utætheder (renselemme eller lignende) hvor der kan tilføres luft, så iltmålingen bliver unøjagtig. Der skal desuden udvises forsigtighed ved rensning af kedlen, da lambdasonden ikke tåler slag. Endvidere vil afbrænding af trykimprægneret træ, træ med malingsrester, silikone og visse typer plastik nedsætte lambdasondens levetid betragteligt.

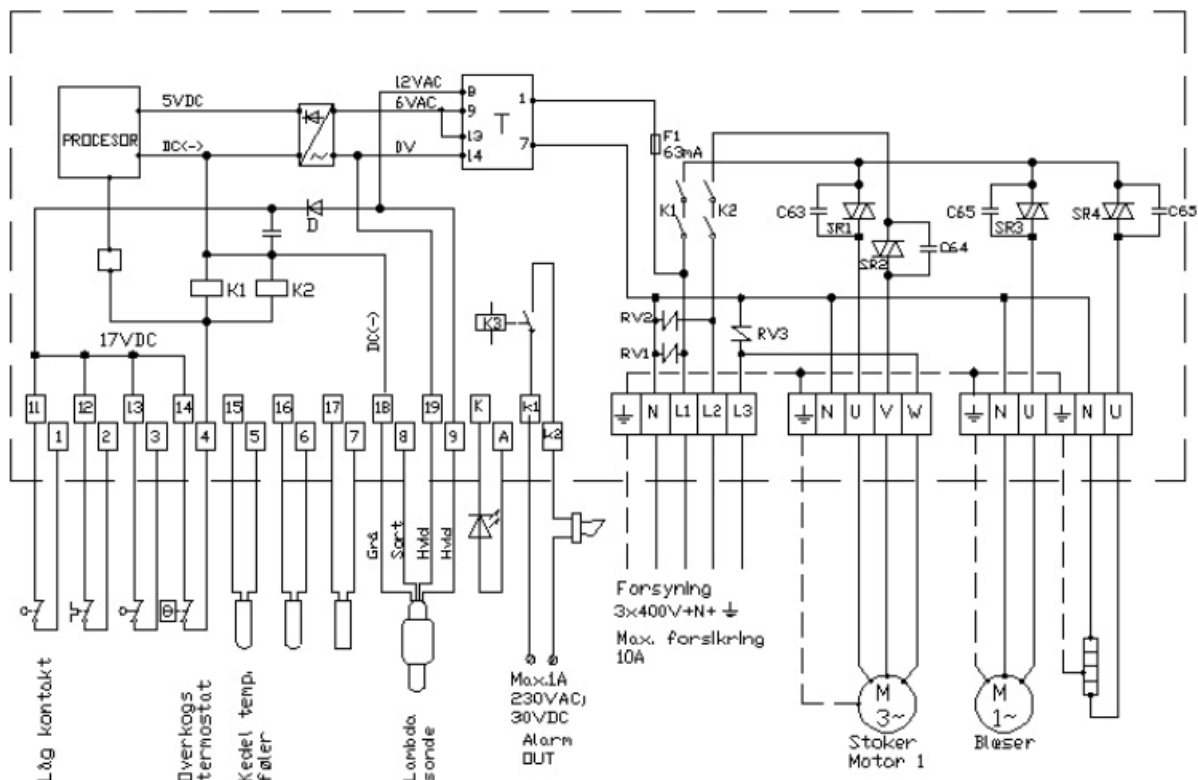
Vær opmærksom på, at strømmen til hele systemet bør være afbrudt, før der fysisk røres ved noget i anlægget - da der ellers kan opstå farlige situationer. Indgreb i installationer må kun foretages af personer, der har fået tilladelse fra Stokergården og er autoriseret ifølge national lovgivning.

Tegningen herunder viser, hvor de to ledninger fra kedlen skal placeres

Overkog klemme 4 & 14

Kedel temperatur klemme 5 & 15

Bemærk: De to ledninger er svagstrøms og behøver derfor ikke jord.



2.2.4 Skorstenstræk

Der kræves ca. 12 pa træk i skorstenen, for at anlægget kører optimalt. BEMÆRK: For meget træk i skorstenen kan medføre tilbagebrand i magasinet. Dette kan reguleres med en trækstabilisator (ekstraudstyr).

2.2.5 For lavt skorstenstræk kan skyldes:

- For lav skorsten (Der kan påregnes at opnå ca. 0,3 til 0,5 mm VS træk pr meter skorsten over røgtud).
- For stor lysning
- Utæt skorsten

For lavt træk giver dårlig forbrænding, dårlig brændselsøkonomi, røg ud ved låger og andre samlinger med mere. Kan normalt afhjælpes med en røggassuger.

2.2.6 For højt skorstenstræk kan skyldes:

- For høj skorsten (Der kan påregnes at opnå ca. 0,3 til 0,5 mm VS træk pr meter skorsten over røgtud).
- Kraftig blæst.

3 Montage og rørtilslutning

3.3.1 Montage

Kedlen stilles på et stabilt underlag. Skorstensrøret tilpasses.

3.3.2 Rørforbindelse og materialevalg

Til centralvarmesiden kan man anvende et blandet materiale, sort- og/eller pexrør.

Fremløbet og returrøret skal være isoleret for at undgå varmetab.

Til brugsvand skal man af korrosionshensyn undgå at anvende først kobber og derefter galvaniseret rør.

At anvende f.eks. galvaniseret koldtvandsrør og til det varme vand kobberrør er derimod udmærket.

3.3.3 Muffer/studse.

Husk at afblænde de muffer, som ikke er i brug.

3.3.4 Ekspansionsbeholder

Ekspansionsbeholderens størrelse bestemmes ud fra varmeanlæggets totale vandindhold.

3.3.5 Pumpestørrelse

Cirkulationspumpens størrelse bør bestemmes ved beregning ud fra anlæggets størrelse, rørdimension og udførelse.

3.3.6 Shunt

Af hensyn til kedlens levetid, skal kedlen forsynes med et rør til shuntforbindelse, til opretholdelse af ca. 60 grader i returrøret til bunden af kedlen.

OBS: Hvis kedlens temperatur i returløbet er for lav, kan der dannes kondensvand i bunden af røgkanalerne, hvilket nedsætter kedlens levetid.

4 Tekniske data på DB 16 H/V

Anlægs Type		DB 16 H/V & DB Multi Mini
Effekt træpiller	Kw.	2-17
Virkningsgrad	%	90,4
Kedelbredde	cm	60
Kedeldybde	cm	100
Kedelhøjde	cm	107
Fyrboks bredde	cm	31
Fyrboks dybde	cm	32
Fyrboks højde	cm	Over rist ca. 40 cm (ekstraudstyr)
Højde til røgafgang center	cm	119
Røgafgang udvendig	mm	diameter 155
Røggastemperatur	grader	80-185 grader
Fremløb/ retur (studs)	tommer1"
Elforbrug ca. 50 watt	watt	ved nominel ydelse
Vandsidemodstand	mbar	1-5 mbar
Vandindhold på kedel	liter	65
Vægt ca.	kg	250
Prøvetryk	bar	4,0
Max driftstryk	bar	2,0
Indfyrlingslåge	cm	31 x 24
Røggas massestrøm	kg/h	15-38,8 kg/h
Magasin volumen	liter	125 og 300 Liter
Træk fra skorsten min.	Pa	15 Pa

Kvalitetschef & direktør

Jens Knudsen
Stokergården